

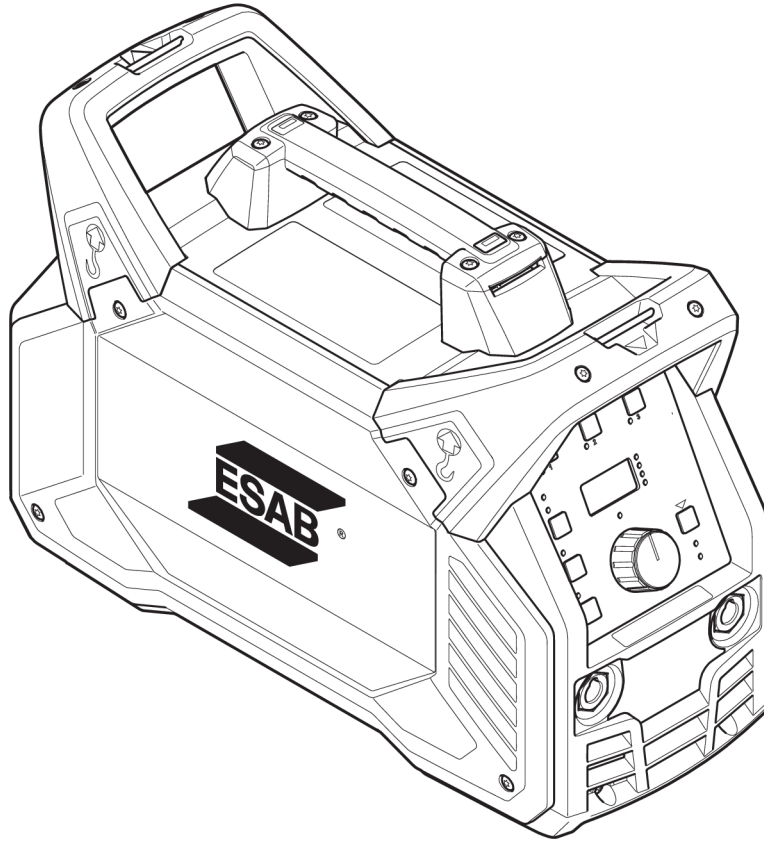


Renegade

**ES 300i**

**Kaynaklama güç kaynağı MMA 300 A**

**RENEGADE™**



**Kullanım kılavuzu**



## EU DECLARATION OF CONFORMITY

**According to:**

The Low Voltage Directive 2014/35/EU;  
The RoHS Directive 2011/65/EU;

The EMC Directive 2014/30/EU;  
The Ecodesign Directive 2009/125/EC

**Type of equipment**

Arc welding power source

**Type designation**

ES 300i from serial number 346 XXX XXXX

**Brand name or trademark**

ESAB

**Manufacturer or his authorised representative established within the EEA**

ESAB AB  
Lindholmsallén 9, Box 8004, SE-402 77 Göteborg, Sweden  
Phone: +46 31 50 90 00, www.esab.com

**The following EN standards and regulations in force within the EEA has been used in the design:**

EN IEC 60974-1:2018/A1:2019	Arc Welding Equipment - Part 1: Welding power sources
EU reg. no. 2019/1784	Ecodesign requirements for welding equipment pursuant to Directive 2009/125/EC
EN 60974-10:2014	Arc Welding Equipment - Part 10: Electromagnetic compatibility (EMC) requirements

**Additional Information:**

Restrictive use, Class A equipment, intended for use in locations other than residential.  
ES 300i are part of ESAB Renegade product family.

**By signing this document, the undersigned declares as manufacturer, or the manufacturer's authorised representative established within the EEA, that the equipment in question complies with the safety and environmental requirements stated above.**

**Place/Date**

**Signature**

Gothenburg  
2023-11-29

Peter Burchfield  
General Manager, Equipment Solutions

<b>1</b>	<b>GÜVENLİK</b> .....	<b>4</b>
1.1	Sembollerin anlamı .....	4
1.2	Güvenlik önlemleri .....	4
<b>2</b>	<b>GİRİŞ</b> .....	<b>7</b>
2.1	Genel bakış .....	7
2.2	Donanım .....	7
<b>3</b>	<b>TEKNİK VERİLER</b> .....	<b>8</b>
<b>4</b>	<b>KURULUM</b> .....	<b>10</b>
4.1	Yerleştirme .....	10
4.2	Kaldırma talimatları .....	10
4.3	Şebeke besleme .....	11
<b>5</b>	<b>ÇALIŞMA</b> .....	<b>16</b>
5.1	Genel bakış .....	16
5.2	Bağlantılar ve kontrol cihazları .....	16
5.3	Kaynaklama ve dönüş kabloları bağlantısı .....	17
5.4	Şebeke gücünün açılması/kapatılması (on/off) .....	17
5.5	Fan kontrolü .....	17
5.6	Termal koruma .....	17
5.7	İşlevler ve semboller .....	17
5.8	Ayar paneli .....	20
5.8.1	Gezinme .....	20
5.8.2	Kaynak programı .....	21
5.9	Analog uzaktan kumanda .....	21
5.10	Uzaktan kumanda .....	21
5.11	USB bağlantısı .....	21
<b>6</b>	<b>BAKIM</b> .....	<b>22</b>
6.1	Rutin bakım .....	22
6.2	Temizlik talimatı .....	22
<b>7</b>	<b>SORUN GİDERME</b> .....	<b>26</b>
<b>8</b>	<b>HATA KODLARI</b> .....	<b>27</b>
8.1	Hata kodu açıklamaları .....	27
<b>9</b>	<b>YEDEK PARÇA SİPARİŞİ</b> .....	<b>28</b>
	<b>DEVRE ŞEMASI</b> .....	<b>29</b>
	<b>SİPARİŞ NUMARALARI</b> .....	<b>30</b>
	<b>AKSESUARLAR</b> .....	<b>31</b>

# 1 GÜVENLİK

## 1.1 Sembollerin anlamı

Bu kılavuz boyunca kullanıldığı gibi: **Dikkatli Olun! Uyanık olun!**



### TEHLİKE!

Ani tehlike anlamına gelir. Önlenmediği takdirde ani, ciddi yaralanmalara veya can kaybına neden olur.



### UYARI!

Potansiyel tehlike anlamına gelir; yaralanmalara veya can kaybına neden olabilir.



### DİKKAT!

Küçük çaplı bedensel yaralanmalara sebep olabilecek tehlike anlamına gelir.



### UYARI!

Kullanımdan önce kullanım kılavuzunu okuyun ve anlayın; tüm etiketlere, işveren güvenlik uygulamalarına ve Güvenlik Veri Formlarına (SDS'ler) uyun.



## 1.2 Güvenlik önlemleri

ESAB cihazının kullanıcıları cihaz ile veya cihaza yakın çalışan herkesin ilgili tüm güvenlik önlemlerine uymasını sağlamak için nihai sorumluluğu taşımaktadır. Güvenlik önlemleri bu tip cihazlar için geçerli gereksinimleri karşılamalıdır. İşyeri için geçerli standart yönetmeliklere ek olarak aşağıdaki tavsiyelere uyulmalıdır.

Tüm çalışmalar eğitilmiş, cihazın çalışmasına aşina personel tarafından yapılmalıdır. Cihazın hatalı çalıştırılması operatörün yaralanmasına ve cihazın zarar görmesine neden olabilecek tehlikeli durumlara yol açabilir.

1. Cihazı kullanan herkesin aşağıdakilere aşina olması gerekir:
  - o çalışmasına
  - o acil durdurma yerlerine
  - o fonksiyonuna
  - o ilgili güvenlik önlemlerine
  - o cihazın kaynak yapma ve kesme veya ilgili diğer işlemleri
2. Operatör aşağıdakileri sağlamalıdır:
  - o çalışmaya başladığında cihazın çalışma alanı içinde hiçbir yetkisiz kişinin bulunmaması.
  - o ark vurduğunda veya cihazla çalışmaya başladığında hiç kimsenin korumasız olmaması
3. İşyeri şu özelliklerde olmalıdır:
  - o amaca uygun
  - o hava akımından etkilenmeyen

4. Kişisel güvenlik ekipmanı:
  - Daima, örneğin koruyucu gözlük, alev geçirmez giysi, koruyucu eldiven gibi, önerilen kişisel güvenlik ekipmanlarını giyin.
  - Sıkışabilecek veya yanıklara neden olabilecek bol elbiseler, örneğin eşarp, bilezik, yüzük, vb., takmayın.
5. Genel önlemler:
  - Dönüş kablosunun sağlam şekilde bağlandığından emin olun.
  - Yüksek gerilim cihazları ile ilgili çalışmalar **sadece yetkili bir elektrikçi tarafından gerçekleştirilebilir**
  - Uygun yangın söndürme ekipmanı açıkça işaretlenmiş ve elinizin altında olmalıdır.
  - Cihazın yağlama ve bakım işlemi cihaz çalışırken **yapılmamalıdır**



#### UYARI!

Ark kaynak ve kesme kendinize ve başkalarına zararlı olabilir. Kaynak ve kesme sırasında önlemler alın.



#### ELEKTRİK ÇARPMASI - Öldürebilir

- Üniteyi kullanım kılavuzuna uygun şekilde takın ve topraklayın.
- Çıplak tenle, ıslak eldivenle veya ıslak giysilerle üzerinde elektrik bulunan parçalara veya elektrotlara dokunmayın.
- Kendinizi işten ve topraktan izole edin.
- Çalışma konumunuzun güvenli olduğundan emin olun



#### ELEKTRİKLİ VE MANYETİK ALANLAR - Sağlık için tehlikeli olabilir

- Kalp pili olan kaynakçılar, kaynak işinden önce doktorlarına danışmalıdır. EMF, bazı kalp pillerinde parazit yapabilir.
- EMF'ye maruz kalmanın, sağlık üzerinde bilinmeyen diğer etkileri olabilir.
- Kaynakçılar, EMF maruziyeti etkilerini en aza indirmek için aşağıdaki prosedürleri kullanmalıdır:
  - Elektrodu ve çalışma kablolarını vücudunuzla aynı tarafta olacak şekilde birlikte yönlendirin. Mümkünse bunları bantla sabitleyin. Şaluma ve iş kabloları arasında durmayın. Şalumayı veya iş kablosunu asla vücudunuza dolamayın. Kaynaklama güç kaynağını ve kabloları vücudunuzdan olabildiğince uzakta tutun.
  - İş kablosunu, iş parçasına kaynak yapılan alana mümkün olduğunca yakın şekilde bağlayın.



#### DUMAN VE GAZLAR - sağlık için tehlikeli olabilir

- Başınızı dumandan uzak tutun.
- Gazları ve dumanları nefes aldığınız yerden veya genel olarak bölgeden çıkarmak için havalandırmayı, arkta dışa atımı veya ikisini birden kullanın.



#### ARK IŞINLARI - gözlerinize zarar verebilir ve cildi yakabilir

- Gözlerinizi ve bedeninizi koruyun. Doğru kaynak paravanını ve filtre merceğini kullanın ve koruyucu giysiler giyin.
- Yakındakileri uygun paravanlar veya perdelerle koruyun.



#### GÜRÜLTÜ - Aşırı gürültü işitmeye zarar verebilir

Kulaklarınızı koruyun. Kulak tıkaçları veya diğer işitme korumalarını kullanın.

### HAREKETLİ PARÇALAR - Yaralanmaya neden olabilir



- Tüm kapıların, panellerin ve kapakların kapalı ve emniyetli bir şekilde yerinde olduğundan emin olun. Gerektiğinde, yalnızca yetkili kişilerin kapakları bakım ve sorun giderme işlemleri için çıkarmasını sağlayın. Servis işlemi bittiğinde, motoru çalıştırmadan önce panelleri veya kapakları yeniden takın ve kapıları kapatın.
- Üniteyi takmadan veya bağlamadan önce motoru durdurun.
- Ellerinizi, saçınızı, bol giysileri ve aletleri hareketli parçalardan uzak tutun.



### YANGIN TEHLİKESİ



- Kıvılcımlar (sıçrayan alevler) yangına neden olabilir. Yakında tutuşabilen malzemeler olmadığından emin olun.
- Kapalı konteynerlerde kullanmayın.

**ARIZA - arıza durumunda uzmanından yardım isteyiniz.**

**KENDİNİZİ VE DİĞERLERİNİ KORUYUN!**



#### DİKKAT!

Bu ürün sadece ark kaynağı için tasarlanmıştır.



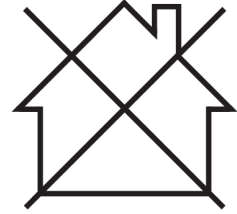
#### UYARI!

Donmuş boruların erimesi için güç kaynağı kullanmayın.



#### DİKKAT!

A sınıfı ekipman, düşük voltajlı elektrik besleme sistemi tarafından elektrik sağlanan konut mahallerinde kullanılmak üzere tasarlanmamıştır. Sebebiyet verilen ve aynı zamanda yayılan bozukluklar nedeniyle, bu yerlerde A sınıfı ekipmanın elektromanyetik uyumluluk sağlanmasında olası güçlükler söz konusu olabilir.



#### UNUTMAYIN!

**Elektronik cihazları bir geri dönüşüm tesisinde imha edin!**

Atık Elektrikli ve Elektronik Cihazlar Avrupa Direktifi'ne 2012/19/EC ve ulusal hukuka uygun olarak uygulanmasına riayet edilerek, kullanım ömrünün sonuna gelen elektrikli ve/veya elektronik cihazların geri dönüşüm tesisinde bertaraf edilmesi gerekmektedir.

Ekipmanın sorumlu kişisi olarak, onaylanmış toplama istasyonları hakkında bilgi elde etmek sizin sorumluluğunuzdadır.

Detaylı bilgi için en yakın ESAB bayisine başvurun.



**ESAB, çeşitli kaynak aksesuarları ve kişisel koruyucu ekipmanları satışa sunmaktadır. Sipariş bilgileri için yerel ESAB bayinizle iletişime geçin veya web sitemizi ziyaret edin.**

## 2 GİRİŞ

---

### 2.1 Genel bakış

**ES 300i**, kaplamalı elektrotlar (MMA) ile kaynaklama ve TIG kaynağı sırasında kullanılmak üzere tasarlanmış bir kaynaklama güç kaynağıdır.

**Ürün için ESAB aksesuarlarını bu kılavuzun "AKSESUARLAR" bölümünde bulabilirsiniz.**

### 2.2 Donanım

Güç sistemi şunlarla birlikte verilir:

- Kullanım kılavuzu
- Hızlı başlangıç kılavuzu
- Güvenlik talimatı kılavuzu

### 3 TEKNİK VERİLER

ES 300i		
Şebeke voltajı	230-480 V±%10, 3~ 50/60 Hz	230 V±%10, 1~ 50/60 Hz <sup>1)</sup>
Şebeke beslemesi S <sub>sc</sub> min	4,4 MVA <sup>2)</sup> , 4,1 MVA <sup>3)</sup>	Talep yok
Z <sub>maks.</sub>	0,04 Ohm	Talep yok
<b>Ana akım</b>		
I <sub>maks.</sub> MMA	30,0 A	29,0 A
I <sub>maks.</sub> TIG	21,0 A	20,0 A
Enerji tasarrufu modunda <b>yüksüz güç talebi</b>		
U <sub>giriş</sub> 230 V		74 W <sup>3)</sup> , 20 W <sup>4)</sup>
U <sub>giriş</sub> 480 V	91 W <sup>3)</sup> , 27 W <sup>4)</sup>	
<b>Ayar aralığı</b>		
MMA	5 A/20 V - 300 A/32 V	5 A/20 V - 200 A/28 V
TIG	5 A/10 V - 300 A/22 V	5 A/10 V - 200 A/18 V
MMA durumunda <b>izin verilen yük</b>		
%40 görev döngüsü	300 A/32,0 V	
%60 görev döngüsü	250 A/30,0 V	
%100 görev döngüsü	200 A/28,0 V	200 A/28,0 V
TIG durumunda <b>izin verilen yük</b>		
%60 görev döngüsü	300 A/22,0 V	
%100 görev döngüsü	250 A/20,0 V	200 A/18,0 V
Maksimum akımda <b>görünür güç I<sub>2</sub></b>	11,6 kVA <sup>2)</sup> , 11,3 kVA <sup>3)</sup>	6,6 kVA
Maksimum akımda <b>aktif güç I<sub>2</sub></b>	11,2 kW <sup>2)</sup> , 10,8 kW <sup>3)</sup>	6,6 kW
Maksimum akımda <b>güç faktörü</b>		
TIG	0,96	0,99
MMA	0,96	0,98
Maksimum akımda <b>verim</b>		
MMA	%89	%87
TIG	%85	%84
<b>Açık devre voltajı U<sub>0</sub> maks.</b>		
VRD 35 V devre dışı	48 V	48 V
VRD 35 V etkin	32 V <sup>2)</sup> , 34 V <sup>3)</sup>	34 V
<b>Çalışma sıcaklığı</b>	-10 ila +40°C (+14 ila +104°F)	
<b>Nakliye sıcaklığı</b>	-20 ila +55°C (-4 ila +131°F)	
<b>Yüksüz durumda sürekli ses basıncı</b>	< 70 db (A)	
<b>Boyutlar u × g × y</b>	460 × 200 × 320 mm (18,1 × 7,9 × 12,6 inç)	



ES 300i	
<b>Ağırlık</b>	15 kg (33 lb)
<b>İzolasyon sınıfı</b> transformatör	F
<b>Koruma sınıfı</b>	IP23
<b>Uygulama sınıfı</b>	<b>S</b>

- 1) 725-xxx-xxxx seri numarasından itibaren 1 fazlı kullanılabilir
- 2) 627-xxx-xxxx ile 719-xxx-xxxx seri numaraları arası
- 3) 725-xxx-xxxx seri numarasından itibaren
- 4) 239-xxx-xxxx seri numarasından itibaren

**Şebeke besleme,  $S_{sc}$  min**

IEC 61000-3-12'ye uygun olarak ağ üzerinde asgari kısa devre gücü.

**Görev döngüsü**

Görev döngüsü, kaynak yapabileceğiniz veya aşırı yüklenmeden belirli bir yüklemeye kesebileceğiniz bir on dakikalık bir sürenin yüzdesi olan süre anlamına gelir. Görev döngüsü, 40 °C/104 °F veya daha düşük sıcaklıklar için geçerlidir.

**Koruma sınıfı**

**IP** kodu koruma sınıfını, yani katı nesnelere veya suyun nüfuzuna karşı koruma derecesini belirtir.

**IP23** ile işaretlenmiş cihaz iç ve dış mekan kullanımı için tasarlanmıştır.

**Uygulama sınıfı**

**S** sembolü güç kaynağının yüksek elektrik tehlikesi olan yerlerde kullanılmak üzere tasarlanmış olduğunu gösterir.

## 4 KURULUM

Kurulum mutlaka bir profesyonel tarafından yapılmalıdır.

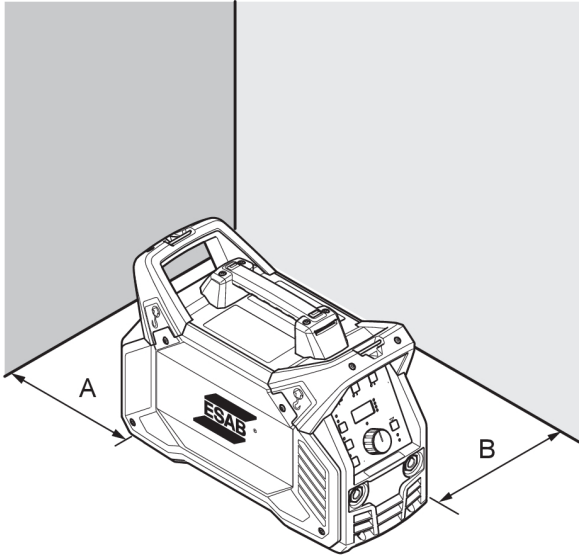


### DİKKAT!

Bu ürün endüstriyel kullanım için tasarlanmıştır. Ev ortamında bu ürün radyo parazitine neden olabilir. Gerekli önlemleri almak kullanıcının sorumluluğundadır.

### 4.1 Yerleştirme

Güç kaynağını, soğutma havası girişleri ve çıkışları engellenmeyecek şekilde yerleştirin.



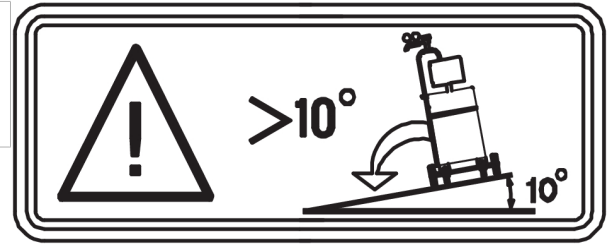
A. Minimum 200 mm (8 inç)

B. Minimum 200 mm (8 inç)



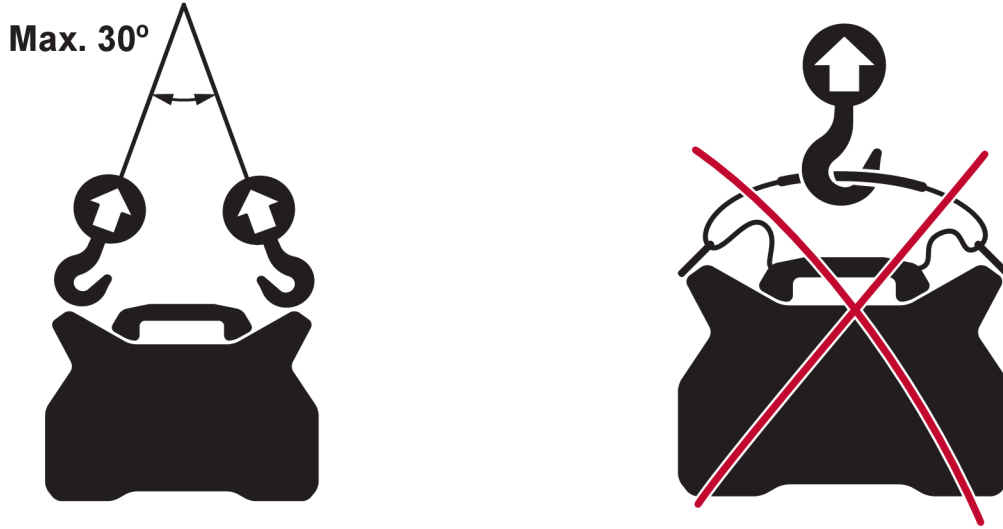
### UYARI!

Cihazı güvene alın - özellikle zemin düz değil ise veya eğimli ise.



### 4.2 Kaldırma talimatları

Mekanik kaldırma her iki dış kolla da yapılmalıdır.



### 4.3 Şebeke besleme



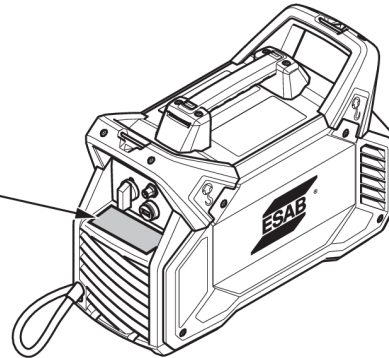
#### UNUTMAYIN!

#### Şebeke besleme gereksinimleri

Bu donanım, kullanıcı beslemesi ile şebeke sistemi arasında olan girişim noktasındaki kısa devre gücünün  $S_{scmin}$  değerinden büyük veya eşit olması koşuluyla IEC 61000-3-12 ile uyumludur. Gerekirse dağıtım şebeke operatörüne danışarak ekipmanın  $S_{scmin}$ 'e eşit ya da daha büyük bir kısa devre gücü ile sadece bir kaynağa bağlı olduğundan emin olmak ekipmanı monte edenin veya kullanıcısının sorumluluğundadır. TEKNİK VERİLER bölümündeki teknik bilgilere bakın.

Güç kaynağı otomatik olarak sağlanan giriş gerilimine ayarlanır; doğru sigorta değeriyle korunduğundan emin olun. Düzenlemelere uygun bir koruyucu topraklama bağlantısı yapılmalıdır.

Besleme bağlantısı bilgilerini içeren anma değeri plakası



Önerilen sigorta boyutları ve minimum kablo alanı ES 300i						
Şebeke voltajı	3~ 50/60 Hz					1~ 50/60 Hz
	230 V	380 V	400 V	415 V	480 V	230 V
Şebeke kablo kesiti	4x4 mm <sup>2</sup>	4x2,5 mm <sup>2</sup>	4x2,5 mm <sup>2</sup>	4x2,5 mm <sup>2</sup>	4x2,5 mm <sup>2</sup>	3x6 mm <sup>2</sup>
Azami akım değeri I <sub>max</sub> MMA	30 A	18 A	16 A	16 A	14 A	28,0 A
I <sub>1eff</sub> MMA	18 A	11 A	10 A	10 A	9 A	28,0 A
Sigorta dalgalanmaya dayanıklı	20 A	16 A	10 A	10 A	10 A	35 A
tip C MCB	20 A	16 A	16 A	16 A	10 A	35 A
Önerilen maksimum uzatma kablosu uzunluğu	100 m/ 330 ft.	100 m/ 330 ft.	100 m/ 330 ft.	100 m/ 330 ft.	100 m/ 330 ft.	100 m/ 330 ft.
Önerilen minimum uzatma kablosu boyutu	4x4 mm <sup>2</sup>	4x4 mm <sup>2</sup>	4x4 mm <sup>2</sup>	4x4 mm <sup>2</sup>	4x4 mm <sup>2</sup>	3x6 mm <sup>2</sup>

**UNUTMAYIN!**

Farklı şebeke voltajı için farklı ES 300i modelleri onaylanmıştır. Kullanımdaki güç kaynağının özellikleri için mutlaka değer plakasına bakın.

**UNUTMAYIN!**

Yukarıda gösterilen şebeke elektrik kablosu alanları ve sigorta boyutları İsveç mevzuatına uygundur. Güç kaynağını ilgili ulusal mevzuata uygun olarak kullanın.

**16 A şebeke sigortalı 1 fazlı 230 V şebeke voltajı**

16 A şebeke sigortalı 1 fazlı 230 V şebeke voltajında kullanıma yönelik bilgilendirici veriler için aşağıdaki tabloya bakın. 16 A şebeke sigortası, 16 A şebeke fişinin 3x2,5 mm<sup>2</sup> şebeke kablosuyla birlikte kullanılabilmesini sağlayabilir.

MMA 1~ 230 V 16 A			
	25%	60%	100%
I <sub>2</sub>	200 A*	150 A	120 A
U <sub>2</sub>	28,0 V	26,0 V	24,8 V
I <sub>maks.</sub>	28,2 A	20,2 A	15,3 A
I <sub>eff</sub>	14,1 A	15,6 A	15,3 A
TIG 1~ 230 V 16 A			
		60%	100%
I <sub>2</sub>		200 A*	170 A
U <sub>2</sub>		18,0 V	16,8 V
I <sub>maks.</sub>		19,1 A	15,3 A

$I_{eff}$	14,8 A	15,3 A
*) Porselen sigortaların MMA ve TIG modunda 200 A'e ulaşması önerilir. MCB sigortalar, devreleri porselen sigortalardan daha hızlı keser.		

### Güç jeneratörlerinden besleme

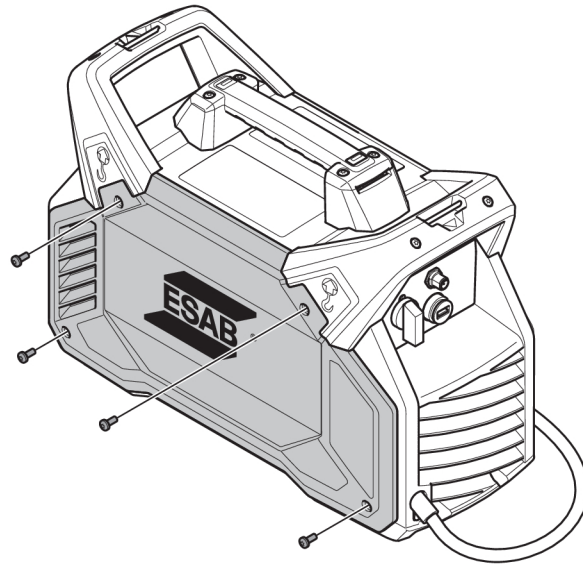
Güç kaynağına farklı tip jeneratörlerden besleme yapılabilir. Bununla birlikte, bazı jeneratörler kaynaklama güç kaynağının doğru şekilde çalışması için yeterli güç sağlayamaz. Otomatik Voltaj Düzenlemesi (AVR) olan veya eşdeğer ya da daha iyi tipte düzenlemeye sahip, 20 kW nominal gücü bulunan jeneratörlerin kullanılması önerilir.

### Şebeke kablosunun montajı



#### UNUTMAYIN!

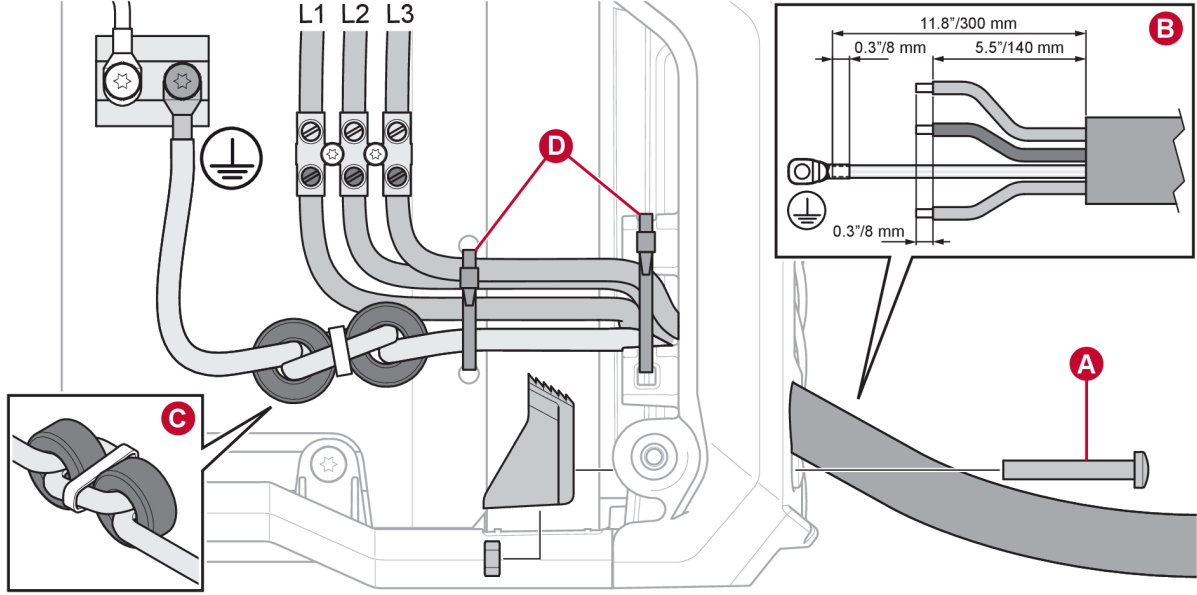
Güç kaynağı, 4x2,5 mm<sup>2</sup>'lik bir şebeke kablosu ve bir 16 A şebeke fişi (sadece 0445 100 880 için) ile birlikte verilir; bunlar birlikte 3 fazlı 380-480 V şebeke beslemesi için verilen nominal verileri karşılayabilir. Başka bir şebeke voltajı değeri gerekirse şebeke kablosu, ilgili ulusal düzenlemelere göre değiştirilebilir. Öneriler için Önerilen sigorta boyutları ve minimum kablo alanı bölümüne bakın.



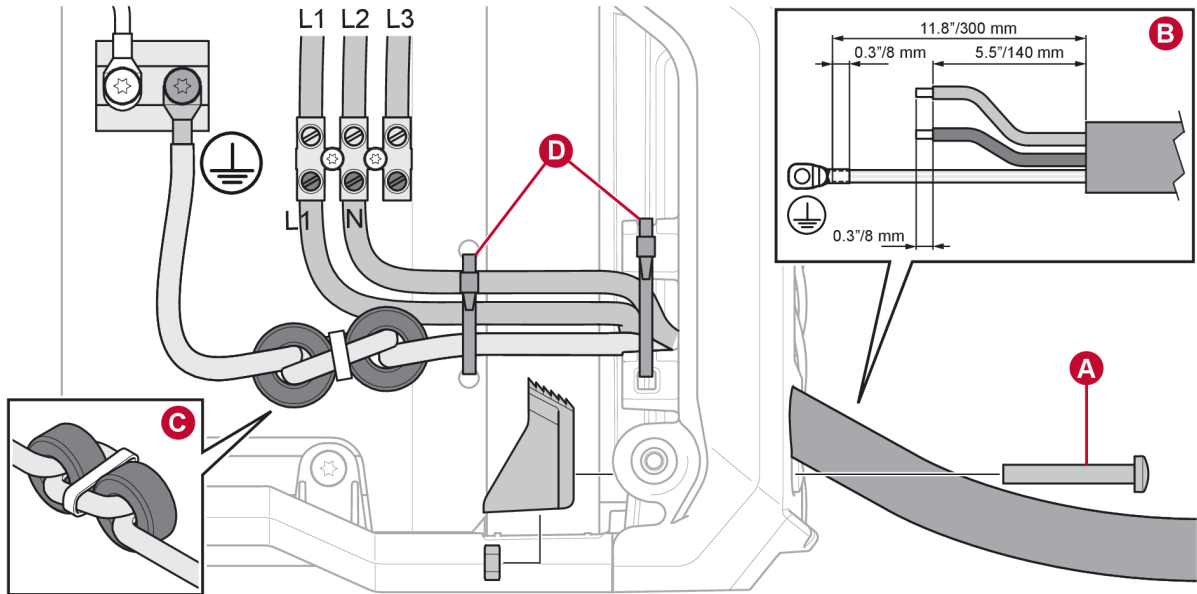
1. Yan paneli çıkarın.
2. Sıkılmışsa durdurma bloğunu **(A)** serbest bırakın.
3. Bir kablo bağlıysa tüm tellerin bağlantısını kesin, kablo bağı **(D)** kesin ve kabloyu çıkarın.
4. İsteğe bağlı: Köpüklü fan, kurulumu basitleştirmek için bu noktada çıkarılabilir. Fanın yönüne dikkat edin (etiket, içeri doğru göstermelidir).
5. Yeni teli özelliklere **(B)** uygun şekilde sıyırın.
6. Kabloyu, yalıtım kısmının yaklaşık 1 cm'lik (0,4 inç) bölümü durdurma bloğunun içinde olacak şekilde takın. Durdurma bloğunu, 1,5–2 Nm (13,3–17,7 inç lb) **(A)** tork uygulayarak sıkın.
7. Kabloları **(D)** sabitlemek için iki kablo bağı kullanın.
8. İsteğe bağlı: Köpüklü fan çıkarılmışsa şimdi geri takılabilir. Fanın **(G)** yan tarafında bulunan bir sembol, akış yönünü gösterir.
9. Ferritleri takın ve topraklama telini **(C)** bağlayın. Dişli rondela, ısı emiciye mümkün olduğunca yakın konumlandırılmalıdır. Vida 6,0 ±0,6 Nm (53,1 ±5,3 inç lb) tork değeriyle sıkılmalıdır.
10. Tüm telleri 1 faz ve 3 faza yönelik resimlerdeki gibi bağlayın. Vida 1,0 ±0,2 Nm (8,9 ±1,8 inç lb) tork değeriyle sıkılmalıdır.

11. IP korumasının, yan panelin (E) iç kısmına doğru şekilde monte edildiğinden emin olun.
12. Yan paneli (F) tekrar monte edin.
13. Yan paneldeki vidaları  $3 \pm 0,3$  Nm ( $26,6 \pm 2,7$  inç lb) tork değeriyle sıkın.

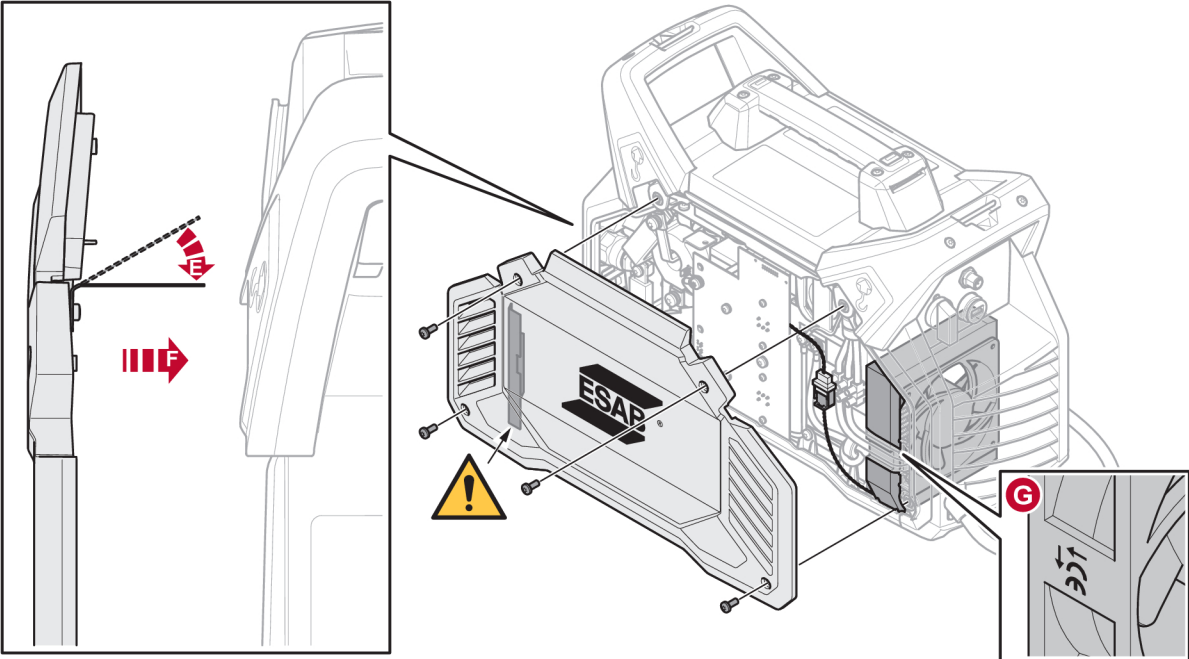
## 3 fazlı



## 1 fazlı

**UYARI!**

1 fazlı çalışmada, bağlı olmasa bile L3 terminaline güç verilir. L3 terminalinin bağlantısının kesildiğinden emin olun.



## 5 ÇALIŞMA

### 5.1 Genel bakış

Cihazın kullanımı için genel güvenlik düzenlemelerini "Güvenlik" bölümünde bulabilirsiniz. Cihazı kullanmaya başlamadan önce bunu dikkatlice okuyun.

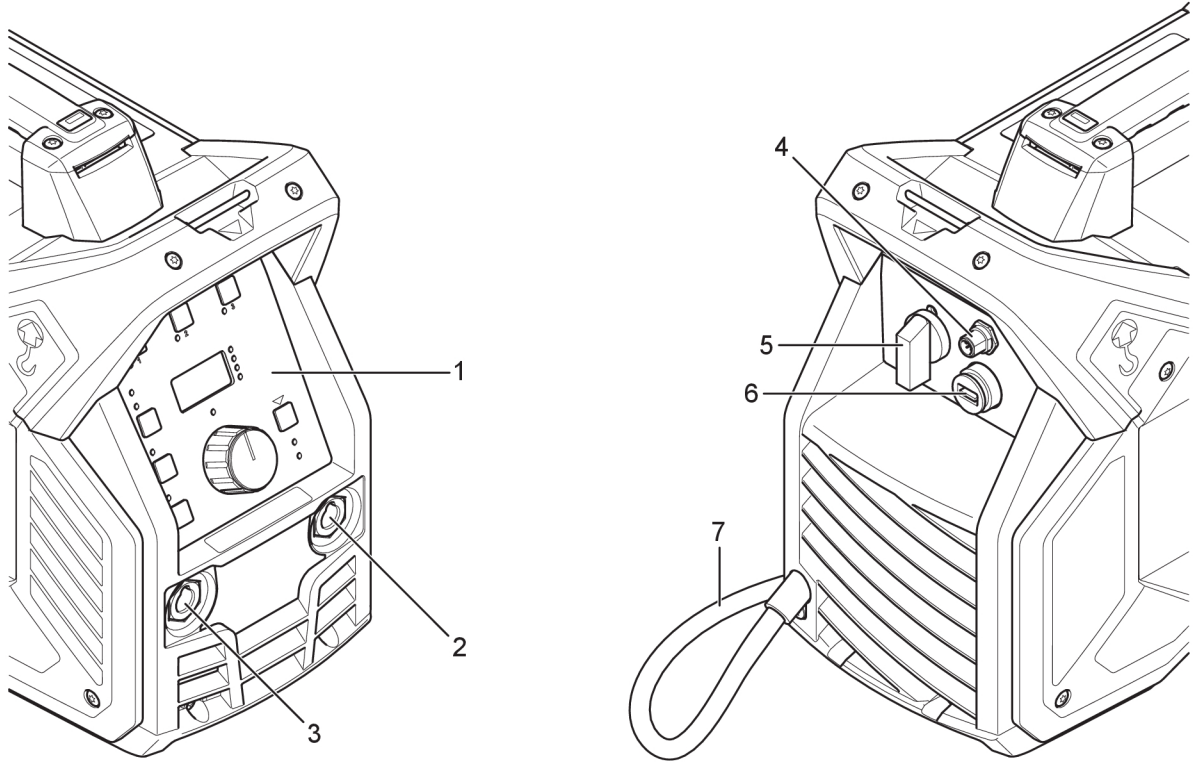
**UNUTMAYIN!**

Ekipmanı taşıırken, bu amaçla tasarlanmış kolu kullanın. Kabloları asla çekmeyin.

**UYARI!**

Elektrik çarpması! Çalışma sırasında iş parçasına veya kaynak kafasına dokunmayın!

### 5.2 Bağlantılar ve kontrol cihazları



1. Ayar paneli
2. Pozitif kaynaklama terminali
3. Negatif kaynaklama terminali
4. Uzaktan kumanda ünitesi bağlantısı  
(Güç kaynağıyla birlikte hem dijital hem de analog uzaktan kumanda üniteleri kullanılabilir.)

5. Şebeke güç besleme anahtarı, O/I
6. USB bağlantısı
7. Şebeke kablosu

**UNUTMAYIN!**

USB bağlantısı kullanımda değilken mutlaka kapağı kullanın.



### 5.3 Kaynaklama ve dönüş kabloları bağlantısı

Güç kaynağı sisteminde, kaynaklama ve dönüş kablolarını bağlamak için bir pozitif kaynaklama terminali (+) ve bir negatif kaynaklama terminali (-) olmak üzere iki çıkış vardır. Kaynaklama kablosunun bağlantılı olduğu çıkış, kaynaklama metoduna veya kullanılan elektrodun tipine bağlıdır.

Dönüş kablosunu güç kaynağının diğer çıkışına birleştirin. Dönüş kablosu kontak klipsini iş parçasına sabitleyin ve iş parçası ile güç kaynağındaki dönüş kablosu çıkışı arasında iyi bir temas olmasını sağlayın.

- TIG kaynağı sırasında, kaynak şaluması için negatif kaynaklama terminali (-) kullanılır ve geri dönüş kablosu için pozitif kaynaklama terminali (+) kullanılır.
- MMA kaynağı sırasında kaynaklama kablosu, kullanılan elektrodun tipine bağlı olarak pozitif kaynaklama terminaline (+) veya negatif kaynaklama terminaline (-) bağlanabilir. Bağlantı kutupları elektrot paketinde belirtilmiştir.

### 5.4 Şebeke gücünün açılması/kapatılması (on/off)

Anahtarı "I" konumuna çevirerek şebeke gücünü açın.

Anahtarı "O" konumuna çevirerek üniteyi kapatın.

Kaynak programları, şebeke gücü beslemesinin kesilmesine veya güç kaynağının normal bir şekilde kapatılmasına bakılmaksızın saklanır. Böylece ünite tekrar başlatıldığında kaynak programları kullanılabilir.



#### DİKKAT!

Kaynaklama (yük altında) sırasında güç kaynağını kapatmayın.

### 5.5 Fan kontrolü

Güç kaynağında otomatik bir termal kontrol bulunur. Kaynaklama durduktan sonraki birkaç dakika boyunca fan çalışmaya devam ederken güç kaynağı, enerji tasarrufu moduna geçer. Kaynaklama işlemi yeniden başladığında fan tekrar çalışmaya başlar.

Enerji tasarrufu modunda fan, zaman zaman başlatılacak ve birkaç dakika çalıştırılacaktır.

### 5.6 Termal koruma



Güç kaynağında aşırı ısınmaya karşı termal koruma özelliği vardır. Aşırı ısınma durumunda kaynaklama durdurulur, paneldeki aşırı ısınma göstergesi yanar ve ekranda hata mesajı görüntülenir. Sıcaklık yeterince düştüğünde koruma otomatik olarak sıfırlanır.

### 5.7 İşlevler ve semboller



#### Düşük enerjili boşa durumu

Düşük enerjili boşa durumu, OCV'nin sıfır olduğu enerji tasarrufu modudur. OCV, kullanıcı etkileşimine (uzaktan hareket/enkoder hareketi, HMI'daki herhangi bir düğmeye basılması veya tetiğe basılması) dayalıdır.



### MMA kaynağı

MMA kaynağı kaplanmış elektrotlar ile kaynak olarak da ifade edilebilir. Ark çarpması elektrodu eritir ve onun kaplaması koruyucu cüruf oluşturur.

MMA kaynağı için, güç sistemi şunlarla birlikte verilir:

- Elektrot tutucusu olan kaynak kablosu
- Kısaçlı dönüş kablosu

### Ark kuvveti

**Arc Force** Ark kuvveti işlevi, kaynaklama sırasında ark uzunluğundaki değişikliklere yanıt olarak akımın nasıl değişeceğini belirler. Az miktarda sıçrama ile sakin bir ark elde etmek için düşük değerde bir ark kuvveti kullanın, sıcak ve kuvvetli bir ark elde etmek için yüksek bir değer kullanın.

Ark kuvveti sadece MMA kaynağına uygulanır.

### Sıcak başlatma

**Hot Start** Sıcak başlatma işlevi, kaynağın başındaki akımı geçici olarak artırır. Yetersiz kaynaşma, elektrot yapışması ve çizilmesi riskini azaltmak için bu işlevi kullanın.

Sıcak başlatma sadece MMA kaynağına uygulanır.

## Cel 6010

### Cel 6010

6010 ve benzeri gibi selülozik elektrotlar için optimize edilmiş ark özellikleri.

### Uzaktan minimum akım

Bu, ayak pedalının ve analog uzaktan kumandanın minimum akımını ayarlamak için kullanılır. %1 adımda %0-99 aralığındaki ayarlı akımın % değeri olarak ayarlanır.

Örneğin: Akım 100 A olarak ayarlanırsa ve uzaktan minimum akım işlevi %20 olarak ayarlanırsa uzaktan minimum akım 20 A olacaktır. Akım 80 A olarak ayarlanırsa ve uzaktan minimum akım işlevi %50 olarak ayarlanırsa uzaktan minimum akım 40 A olur. Uzaktan minimum akım işlevi %0 olarak ayarlanırsa uzaktan minimum akım mümkün olan en düşük akım değerine (5 A) eşit olur.



### TIG kaynağı

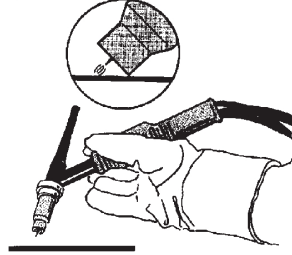
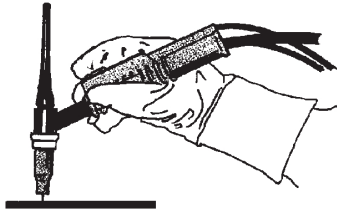
TIG kaynağı, erimeyen bir tungsten elektrottan bir ark vuruşu kullanarak iş parçasının metalini eritir. Kaynak havuzu ve elektrot, koruyucu gaz tarafından korunur.

TIG kaynağı için, kaynaklama güç sistemi şunlarla birlikte verilir:

- Gaz valfi olan bir TIG şaluması
- Bir argon gaz tüpü
- Bir argon gaz regülatörü
- Tungsten elektrot

Bu güç kaynağı, **Canlı TIG başlatma** gerçekleştirir.

Tungsten elektrot, iş parçasına doğru yerleştirilir. İş parçasından yukarı kaldırıldığında ark sınırlı bir akım seviyesinde vurur.



### Voltaj Azaltma Cihazı (VRD)

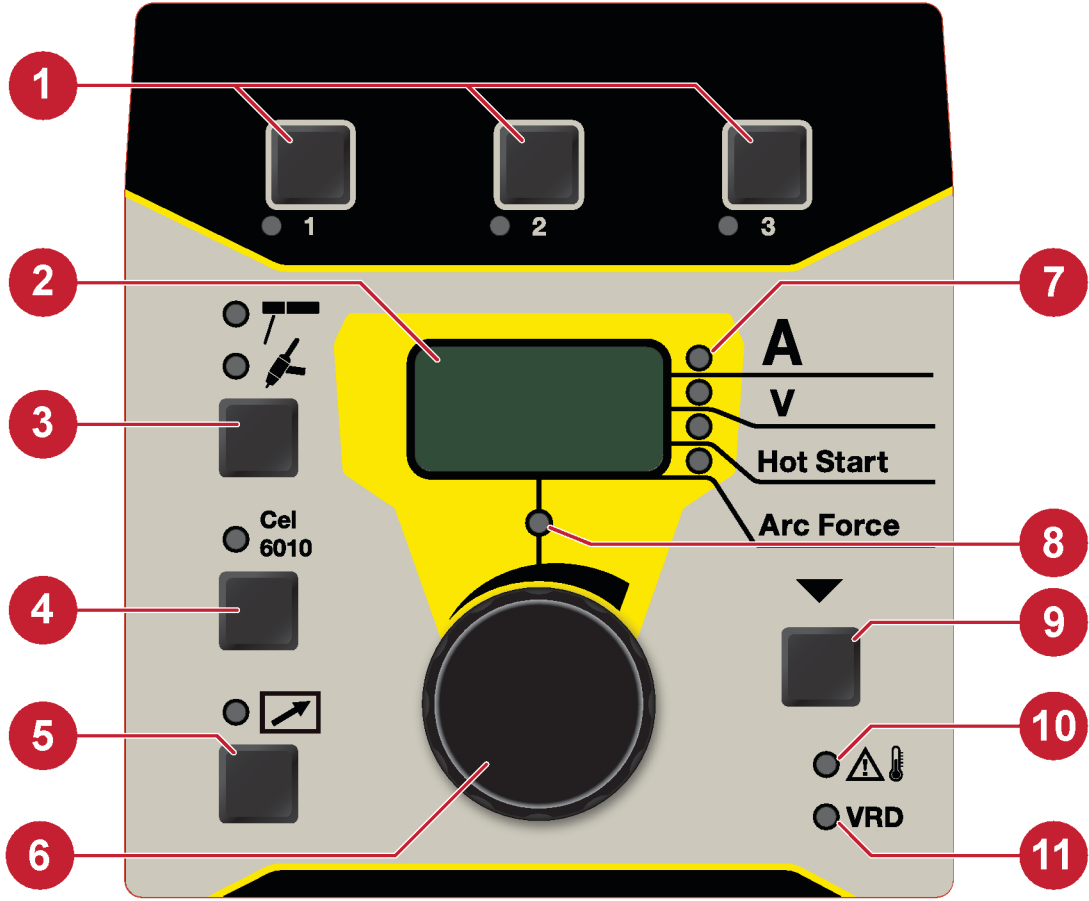
**VRD** VRD işlevi, kaynak yapılmadığında, açık devre voltajının 35 V değerini aşmamasını sağlar. Bu durum, paneldeki bir VRD gösterge ışığı ile gösterilir. Bu işlevi devreye sokmak için yetkili bir ESAB servis teknisyenine başvurun. (0445 100 880 ve 0445 100 884 için.)

### Gizli işlevler

Kontrol panelinde gizli işlevler vardır. İşlevlere erişmek için parametre seçim düğmesine (9) 3 saniye boyunca basın (düğme yerleşimi için AYAR PANELİ bölümüne bakın). Ekranda bir harf ve bir değer gösterilir. Aynı düğmeye basarak işlevi seçin. Düğme, seçilen işlevin değerini değiştirmek için kullanılır. Gizli işlevlerden çıkmak için düğmeye tekrar 3 saniye boyunca basın.

Harf	Fonksiyon	Ayarlar	Ayar adımları	Varsayılan değer
I	Uzaktan minimum akım	%0–99	1	20%

## 5.8 Ayar paneli



1. Kaynak programı düğmeleri; KAYNAK PROGRAMI bölümüne bakın.
2. Ayarlı veya ölçülen değerın gösterildiđi ekran.
3. MMA veya TIG kaynak yöntemi seçimi.
4. MMA kaynađı için "selüloz" elektrot tipi seçimi.
5. Uzaktan kumanda ünitesini etkinleřtirme/devre dıřı bırakma.
6. Veri ayar düđmesi.
7. Ekran parametre göstergesi.
8. Ayar göstergesi.
9. Ekranda göstermek üzere (7) ile belirtilen parametreyi seçin. Aynı zamanda gizli işlemlere erişmek için kullanılır.
10. Ařırı ısınma göstergesi.
11. VRD işlevi (azaltılmıř açık devre voltajı) göstergesi.



### UNUTMAYIN!

Açıklanan işlevsellik, ayar paneli görüntüsündeki olası görsel farklılıklardan etkilenmez.

### 5.8.1 Gezinme

#### Parametre seçimi

Düğmeye (9) basıldıđında farklı değerler gösterilebilir ve deđiřtirilebilir. Deđerleri deđiřtirmek için düđmeyi (6) kullanın. Sıra řöyledir:

1. Ayarlı akım deđerleri.
2. Ölçülen akım deđerleri.
3. Ölçülen voltaj deđerleri.

4. Sıcak başlatma, ayar aralığı: %0-100, varsayılan: %0. (sadece MMA)
5. Ark kuvveti, %0-100. (sadece MMA)

### Ayar parametresi

Bir değer değiştirilebildiğinde ayar göstergesi (8) yanar. Bir uzaktan kumanda etkinleştirildiğinde panelden değiştirilemez. Ölçülen değer modundayken bir değer değiştirilmeye çalışılırsa otomatik olarak ayarlı akım değeri moduna geçilir.

### 5.8.2 Kaynak programı

Her bir kaynaklama işlemi (MMA/TIG) için ayar paneli belleğinde (1) üç farklı kaynak programı saklanabilir. Bir kaynak programını bellekte saklamak için 1, 2 veya 3 seçim düğmelerine 3 saniye boyunca basın. İşlem tamamlandığında bellek göstergesi yanar.

Farklı kaynak programları arasında geçiş yapmak için 1, 2 veya 3 düğmesine basın.

## 5.9 Analog uzaktan kumanda

Analog uzaktan kumanda değeri, uzaktan minimum akım parametresiyle ayarlanır. Analog uzaktan kumanda ayar aralığı, uzaktan minimum akım (min.) ile ayarlı akım değeri (maks.) arasındadır.

### 5.10 Uzaktan kumanda



Uzaktan kumandayı güç kaynağının arka tarafına bağlayın ve paneldeki uzaktan kumanda düğmesine basarak (etkinleştirildiğinde uzaktan kumanda göstergesi yanar) uzaktan kumandayı etkinleştirin. Uzaktan kumanda etkinleştirildiğinde kontrol paneli etkileşim için kilitlenir ancak kaynaklama verileri gösterilir.

### 5.11 USB bağlantısı



USB bağlantısı kullanılmadığında mutlaka USB kapağını kullanın.

Cep telefonları gibi üniteleri şarj etmek için kullanmayın.

Bir USB flaş bellek bağlandığında kaynaklama işlemi engellenir. USB bağlantısı, kaynaklama istatistiklerini almak için kullanılabilir. İstatistikler, gerçekleştirilen toplam kaynaklama sayısını, toplam kaynaklama süresini ve ortalama akımı içerir.

#### Kaynaklama istatistiklerini alma

Kaynaklama istatistiklerini alırken güç kaynağının kaynaklama için kullanılmadığından daima emin olun.

1. Güç kaynağına ve USB konnektörüne boş bir USB flaş bellek takın.
2. Güç kaynağının USB flaş belleği okuduğunu onaylamak için bir anlığına ekranda "USB" sözcüğü görünür ve bunun ardından "USB" sözcüğü sabit ışıkla görüntülenir.
3. "USB" sözcüğü sabit ışıkla görüntülendiğinde: USB flaş belleği USB konnektöründen çıkarın.
4. USB flaş bellek, kaynaklama istatistikleri bulunan bir metin dosyası (.txt) içerir.
5. Metin dosyasını açmak için önerilen program Microsoft WordPad veya Microsoft Word'dür.

## 6 BAKIM



### UYARI!

Bakım gerçekleştirmeden önce gücü kesin.



### DİKKAT!

Güvenlik plakalarını sadece uygun elektrik bilgisi olan (yetkili personel) kişiler çıkarabilir.



### DİKKAT!

Ürün, üretici garantisi kapsamındadır. Yetkili olmayan servis merkezlerinde gerçekleştirilmeye çalışılacak onarım işleri, garantiyi geçersiz kılar.



### UNUTMAYIN!

Düzenli bakım, emniyetli ve güvenilir bir çalışma için önemlidir.



### UNUTMAYIN!



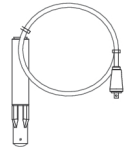
Ciddi miktarda tozlu ortamlarda çalışıldığında bakım işlemini daha sık gerçekleştirin.

Her kullanımdan önce aşağıdakileri kontrol edin:

- Ürün ve kabloların hasarsız olup olmadığını,
- Üflecin temiz ve hasarsız olup olmadığını.

### 6.1 Rutin bakım

Normal koşullarda bakım programı. Ekipmanı her kullanımdan önce kontrol edin.

Aralık	Bakım yapılacak alan		
Her 3 ayda bir	 <p>Okunamayan etiketleri temizleyin veya değiştirin.</p>	 <p>Kaynak terminallerini temizleyin.</p>	 <p>Kaynak kablolarını kontrol edin veya değiştirin.</p>
Her 6 ayda bir	 <p>Ekipmanın içini temizleyin. Basıncı düşük kuru basınçlı hava kullanın.</p>		

### 6.2 Temizlik talimatı

Performansı korumak ve güç kaynağının kullanım ömrünü uzatmak için ürünün düzenli olarak temizlenmesi zorunludur. Temizlik işleminin ne sıklıkta yapılması gerektiği şu etmenlere bağlıdır:

- kaynaklama işlemi
- ark süresi
- çalışma ortamı



**DİKKAT!**

Temizlik işlemi yetkili servis teknisyeni tarafından gerçekleştirilmelidir.



**DİKKAT!**

Temizlik işleminin uygun şekilde hazırlanmış bir çalışma alanında gerçekleştirildiğinden emin olun.



**DİKKAT!**

Temizlik sırasında daima kulak tıkaçları, koruyucu gözlük, maske, eldiven ve koruyucu ayakkabı gibi önerilen kişisel güvenlik ekipmanlarını kullanın.

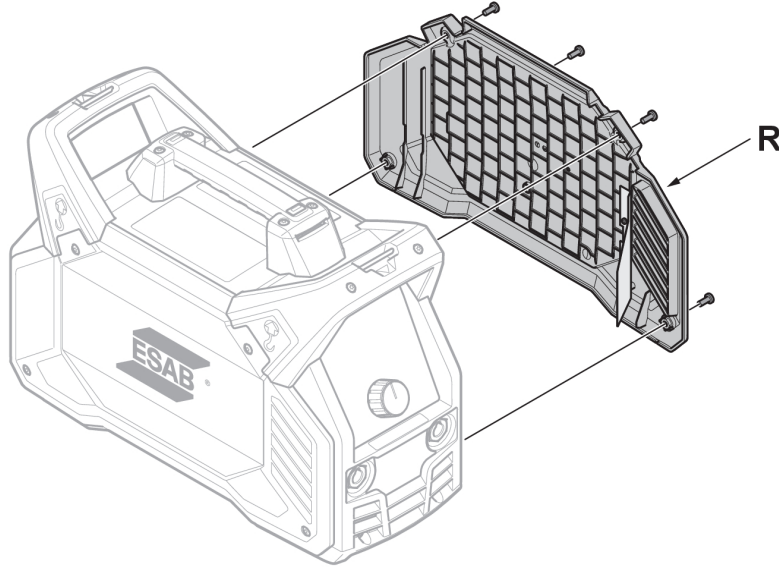
1. Güç kaynağının şebeke beslemesiyle bağlantısını kesin.



**UYARI!**

Devam etmeden önce kapasitörlerin boşalması için en az 30 saniye bekleyin.

2. Sağ paneli tutan dört vidayı sökün (**R**) ve paneli çıkarın.



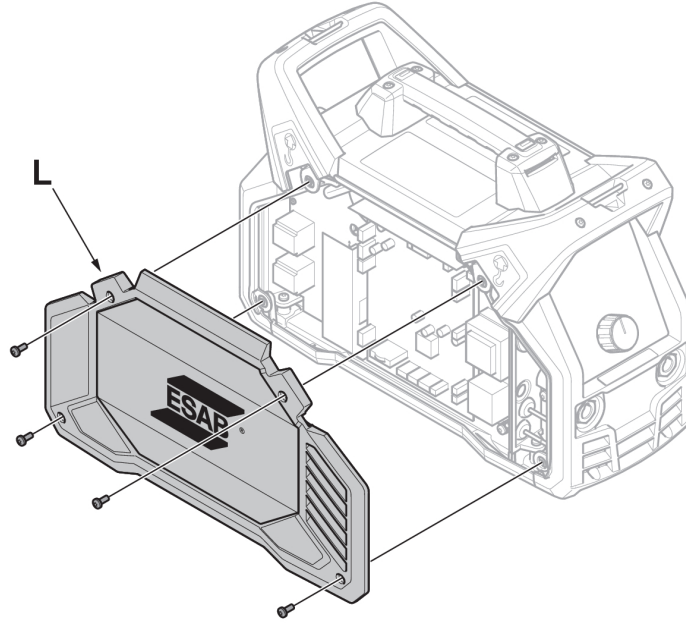
3. Basıncı düşük kuru basınçlı hava kullanarak güç kaynağının sağ tarafını temizleyin.



**UNUTMAYIN!**

Güç kaynağının bir "kirli tarafı" (sağ tarafı) ve bir de "temiz tarafı" (sol tarafı) olduğu için güç kaynağının sağ tarafını temizlemeden önce **sol** paneli çıkarmamanız önemlidir.

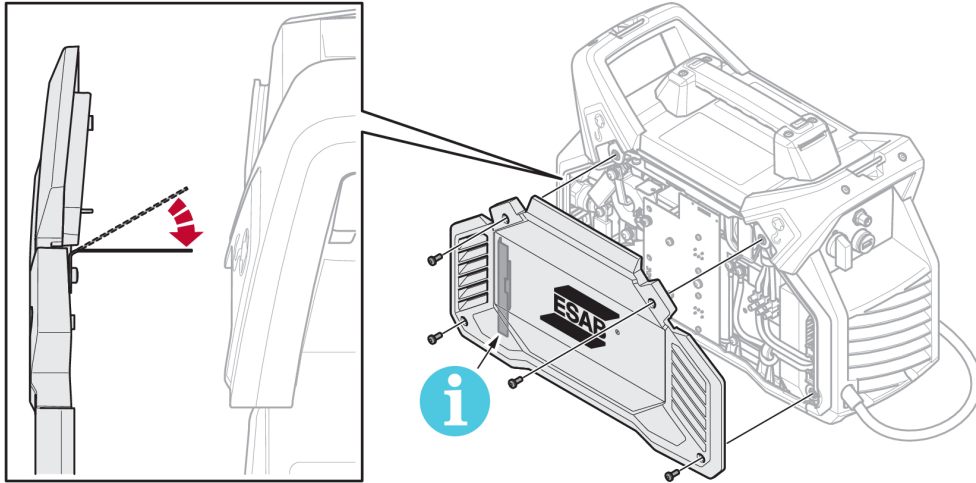
4. Sol paneli tutan dört vidayı sökün (**L**) ve paneli çıkarın.



5. Basıncı düşük kuru basınçlı hava kullanarak güç kaynağının sol tarafını temizleyin.
6. Güç kaynağının hiçbir parçasında toz kalmadığından emin olun.
7. Güç kaynağının temizliğini tamamladıktan sonra işlemi tersten tekrarlayarak güç kaynağı panellerini yeniden takın.

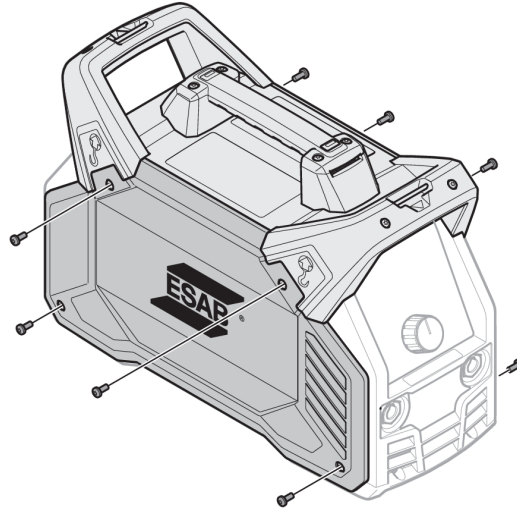
**UNUTMAYIN!**

Sağ yan paneli yeniden takarken panelin içindeki IP korumasının doğru konumda olduğundan emin olun. IP koruması ile güç kaynağı arasındaki açı yaklaşık 90° olmalıdır. Böylece IP koruması, kaynaklama çıkış konnektörü ile transformatör çıkışları arasında konumlandırılmış olur.





8. Yan panellerdeki vidaları  $3 \text{ Nm} \pm 0,3 \text{ Nm}$  ( $26,6 \text{ inç lb} \pm 2,6$ ) torkla sıkın.



## 7 SORUN GİDERME

Yetkili bir servis teknisyenine göndermeden önce aşağıdaki kontrolleri ve incelemeleri gerçekleştirin.

Arıza tipi	Düzeltilici işlem
MMA kaynağı sorunları	<ul style="list-style-type: none"> <li>Kaynaklama ve dönüş kablolarının güç kaynağında doğru bağlanıp bağlanmadığını kontrol edin.</li> <li>Dönüş kelepçesinin, iş parçasıyla uygun şekilde temas ettiğinden emin olun.</li> <li>Doğru elektrotların ve kutupların kullanıldığından emin olun. Kutuplar için elektrot ambalajını kontrol edin.</li> <li>Doğru akım değerinin ayarlanmış olup olmadığını kontrol edin.</li> <li>Ark Kuvveti ve Sıcak Çalıştırma ayarını yapın.</li> </ul>
TIG kaynağı sorunları	<ul style="list-style-type: none"> <li>Kaynaklama ve dönüş kablolarının güç kaynağında doğru bağlanıp bağlanmadığını kontrol edin.</li> <li>Dönüş kelepçesinin, iş parçasıyla uygun şekilde temas ettiğinden emin olun.</li> <li>TIG şaluma kablosunun negatif kaynaklama terminaline bağlandığından emin olun.</li> <li>Güç kaynağında doğru koruyucu gazın, gaz akışının, kaynak akımının, dolgu çubuğu yerleşiminin, elektrot çapının ve kaynak modunun kullanıldığından emin olun.</li> <li>TIG şalumasındaki gaz valfinin açık olduğundan emin olun.</li> </ul>
Ark yok	<ul style="list-style-type: none"> <li>Güç kaynağında güç olduğunu doğrulamak için ekranın açık olup olmadığını kontrol edin.</li> <li>Ayar paneli ekranında doğru değerlerin olup olmadığını kontrol edin.</li> <li>Şebeke güç besleme anahtarının açık olup olmadığını kontrol edin.</li> <li>Şebeke, kaynaklama ve dönüş kablolarının doğru birleştirilmiş olup olmadığını kontrol edin.</li> <li>Şebeke güç besleme sigortalarını kontrol edin.</li> </ul>
Kaynaklama işlemi sırasında kaynak akımı kesiliyor	<ul style="list-style-type: none"> <li>Ayar panelindeki aşırı ısınma lambasının (termal koruma) yanıp yanmadığını kontrol edin.</li> <li>"Ark Yok" arıza tipiyle devam edin.</li> </ul>
Termal koruma sistemi sık sık devreye giriyor	<ul style="list-style-type: none"> <li>Kaynak akımı için önerilen görev döngüsünün aşılmadığından emin olun. TEKNİK VERİLER bölümündeki "Görev döngüsü" kısmına bakın.</li> <li>Hava girişlerinin veya çıkışlarının tıkanmadığından emin olun.</li> <li>Rutin bakıma uygun olarak makinenin içini temizleyin.</li> </ul>

## 8 HATA KODLARI

Hata kodu, ekipmanda bir arıza oluştuğunu belirtmek için kullanılır. Hatalar, "Err" sözcüğüyle gösterilir ve ardından ekranda hata kodu sayıları görüntülenir.

Birden fazla hata algılanırsa yalnızca son gerçekleşen hatanın kodu görüntülenir.

### 8.1 Hata kodu açıklamaları

Kullanıcının ele alabileceği hata kodları aşağıda listelenmiştir. Başka hata kodları görünürse yetkili bir ESAB servis teknisyeniyle iletişime geçin.

Hata kodu	Açıklama
<b>Err 1</b>	<b>Sıcaklık arızası</b> Güç kaynağının sıcaklığı çok yüksek. Panelde ayrıca, sıcaklık arızasını gösteren bir LED de yanar. Sıcaklık arızası, kontrol panelindeki aşırı ısınma göstergesiyle belirtilir. <b>İşlem:</b> Güç kaynağı soğuyup tekrar kullanıma hazır hale gelince hata kodu otomatik olarak kaybolur ve sıcaklık arızasını gösteren LED kapanır. Hata devam ederse bir servis teknisyenine başvurun.
<b>Err 3</b>	<b>Güç beslemesi arızası</b> Güç kaynağına yapılan güç beslemesi çok düşük veya çok yüksek. 3 fazlı çalışma sırasında bir faz kaybolur. 1 fazlı çalışma sırasında üçüncü faz voltajı algılanır. <b>İşlem:</b> Güç beslemesinin dengeli, tüm kabloların bağlı ve şebeke geriliminin (her 3 faz) uygun olduğundan emin olun ve sistemi yeniden çalıştırın. Hata devam ederse bir servis teknisyenine başvurun.
<b>Err 4</b>	<b>İletişim hatası</b> Güç kaynağındaki iletişim kesilmiş. <b>İşlem:</b> Kablolar ve bağlantıları kontrol edip güç kaynağını yeniden başlatın. Hata devam ederse bir servis teknisyenine başvurun.
<b>Err 5</b>	<b>Bellek arızası</b> Program belleği hasarlı. Bu arıza, ön ayarlı işlevleri veya değerlerin saklandığı diğer işlevleri devre dışı bırakabilir. <b>İşlem:</b> Paneldeki bir düğmeye basarak hata göstergesini ekrandan kaldırın. Güç kaynağını yeniden başlatın. Hata devam ederse bir servis teknisyenine başvurun.
<b>Err 6</b>	<b>Zamanlama arızası</b> Güç kaynağının elektronik sistemi tüm işlevleri zamanında çalıştıramıyor. <b>İşlem:</b> Güç kaynağını yeniden başlatın. Hata devam ederse bir servis teknisyenine başvurun.
<b>Err 7</b>	<b>OCV arızası</b> OCV çok yüksek veya OCV'nin elektronik kontrolü kesintiye uğramış. <b>İşlem:</b> Güç kaynağını yeniden başlatın. Hata devam ederse bir servis teknisyenine başvurun.

## 9 YEDEK PARA SİPARİŐİ



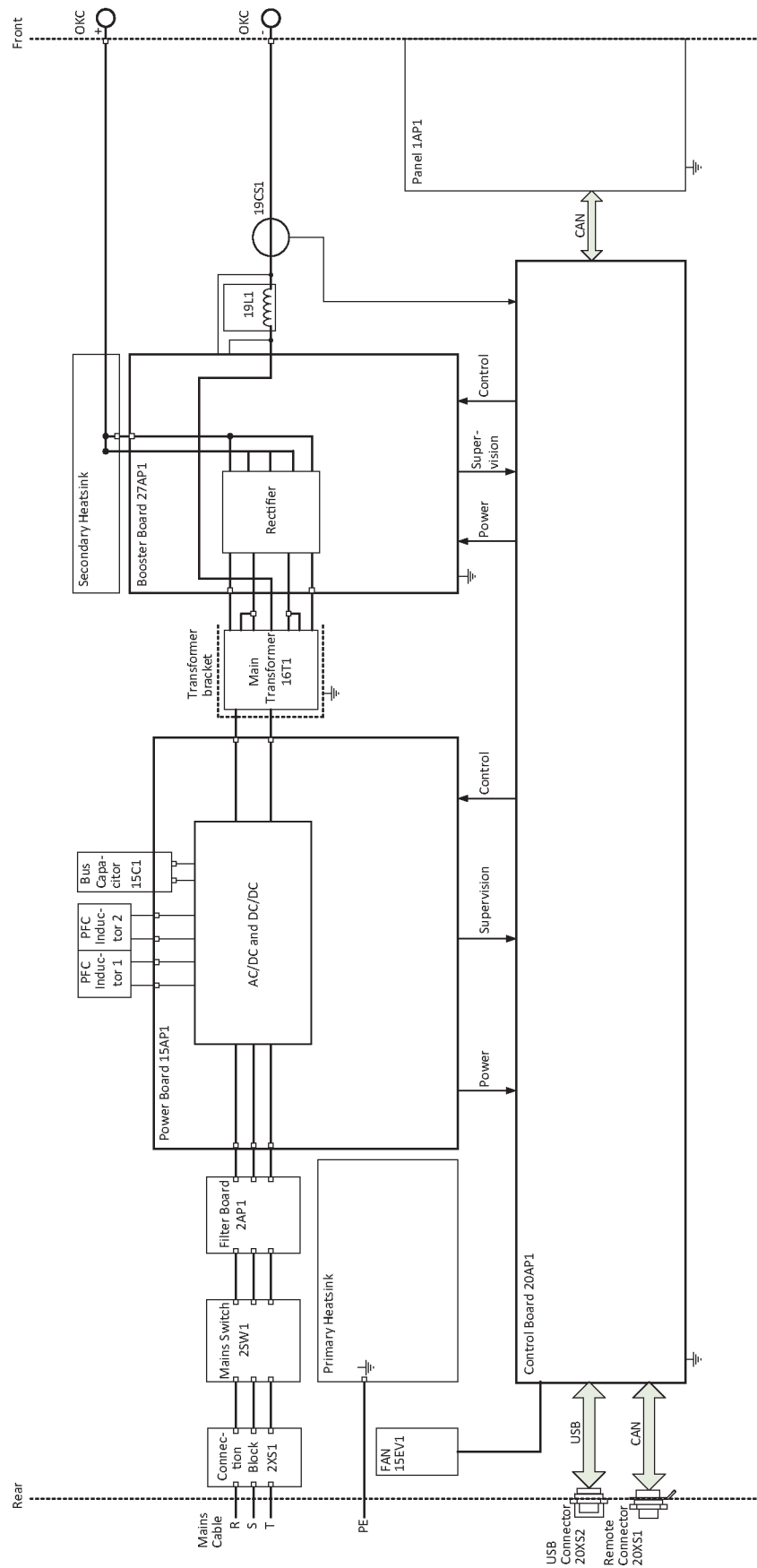
### DİKKAT!

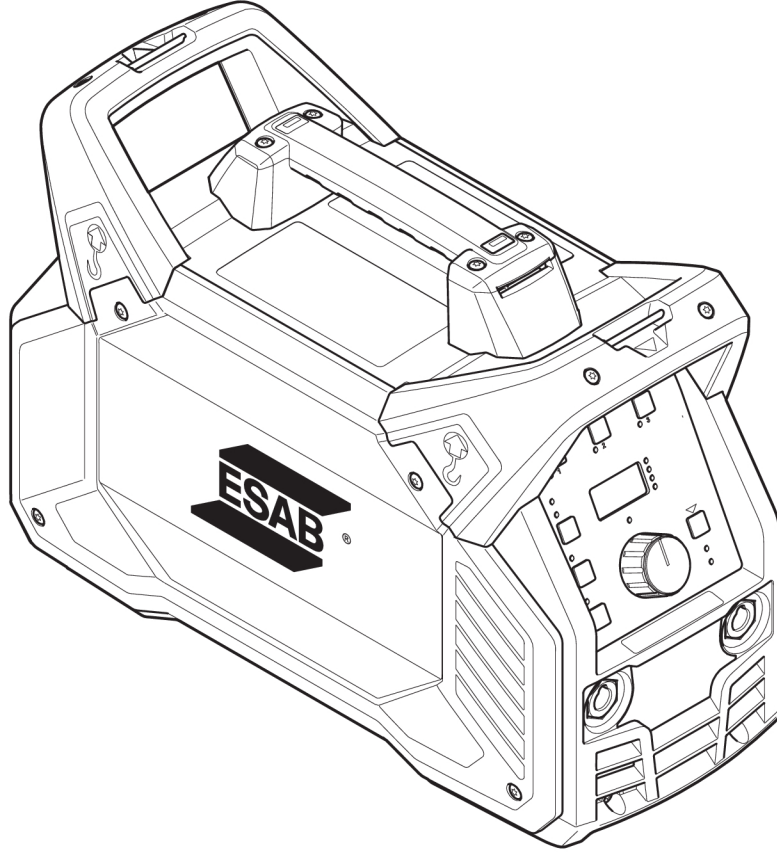
Onarım ve elektrik iŐleri yetkili bir ESAB servis teknisyeni tarafından yapılmalıdır. Sadece ESAB orijinal yedek ve aŐınma paralarını kullanın.

ES 300i; **IEC/EN 60974-1** ve **IEC/EN 60974-10 A Sınıfı** sayılı uluslararası standartlara ve Avrupa standartlarına ve **GB/T15579.1-2013** ve **GB/T8118-2010** sayılı in standartlarına gre tasarlanmış ve test edilmiştir. Bakım veya onarım iŐleminde sonra, rnn hala yukarıdaki standarda uygun olmasını saėlamak iŐlemi yapan kiŐinin/kiŐilerin sorumluluėundadır.

Yedek paralar ve aŐınma paraları en yakın ESAB bayisinden sipariŐ edilebilir; bkz. [esab.com](http://esab.com). SipariŐ verirken, ltfen rn tipini, seri numarasını, tanımı ve yedek para listesine uygun olarak yedek para numarasını belirtin. Bu gnderiyi kolaylaŐtırır ve doėru teslimatı gvenceye alır.

# DEVRE ŞEMASI



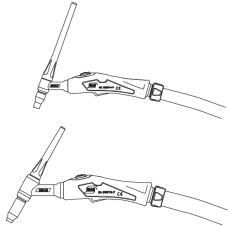
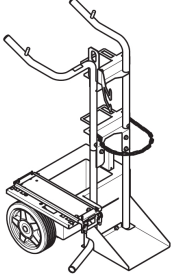
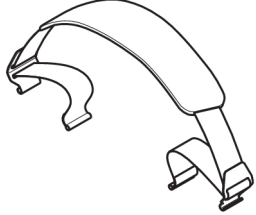
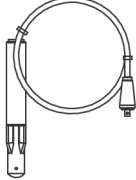
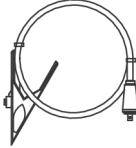
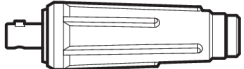
**SİPARİŞ NUMARALARI**

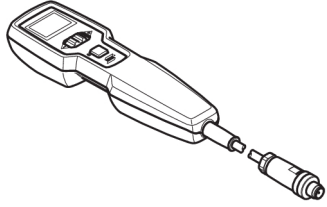
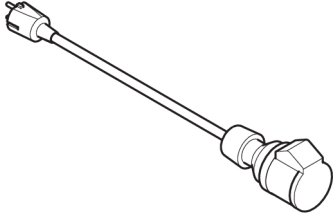
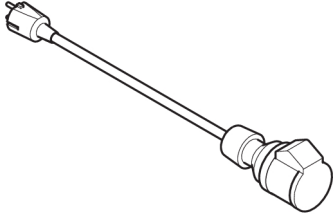
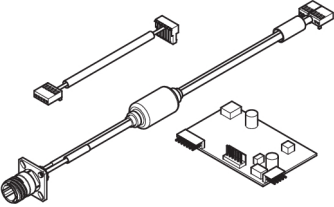
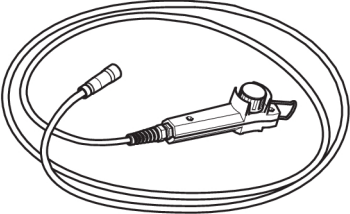
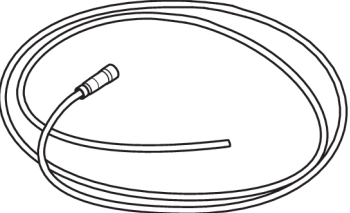
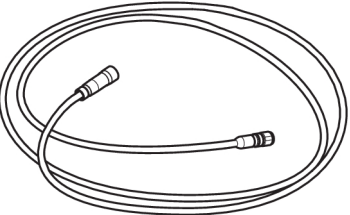
Ordering number	Denomination	Type	Notes
0445 100 880	Welding power source	ES 300i	Europe
0445 100 883	Kaynaklama güç sistemi	ES 300i	Avustralya
0445 100 884	Kaynaklama güç sistemi	ES 300i	CCC
0463 415 *	Kullanım kılavuzu		
0463 423 001	Yedek parça listesi		

Kılavuzun belge numarasındaki son üç basamak, kılavuzun sürümünü gösterir. Bu nedenle burada \* ile değiştirilmiştir. Ürünle uyumlu bir seri numarasına veya yazılım sürümüne sahip bir kılavuz kullandığınızdan emin olun, kılavuzun ön sayfasına bakın.

Technical documentation is available on the Internet at [www.esab.com](http://www.esab.com)

## AKSESUARLAR

<p><b>TIG torches</b></p> <p>0700 300 539</p> <p>0700 300 545</p> <p>0700 300 553</p> <p>0700 300 556</p>	<p>TXH™ 151 V, OKC 50, 4 m</p> <p>TXH™ 151 V, OKC 50, 8 m</p> <p>TXH™ 201 V, OKC 50, 4 m</p> <p>TXH™ 201 V, OKC 50, 8 m</p>	
<p>0460 330 881</p>	<p>Trolley</p>	
<p>0445 197 880</p>	<p>Shoulder strap kit</p>	
<p>0700 006 902</p>	<p>Welding cable kit 3 meter, incl. electrode holder and OKC 50 connector</p>	
<p>0700 006 888</p>	<p>Welding cable kit 5 meter, incl. electrode holder and OKC 50 connector</p>	
<p>0700 006 903</p>	<p>Return cable kit 3 meter, incl. clamp and OKC 50 connector</p>	
<p>0700 006 889</p>	<p>Return cable kit 5 meter, incl. clamp and OKC 50 connector</p>	
<p>0160 360 881</p>	<p>OKC 50 male contact</p>	

0445 536 881	ER 1 Remote control. 5 m (16.4 ft) interconnection cable, 6 pin, included.	
0445 536 882	ER 1 Remote control. 10 m (32.8 ft) interconnection cable, 6 pin, included.	
0445 536 883	ER 1 Remote control. 25 m (82 ft) interconnection cable, 6 pin, included.	
0445 280 880	Interconnection cable, 6 pin, 5 m (16.4 ft)	
0445 280 881	Interconnection cable, 6 pin, 10 m (32.8 ft)	
0445 280 882	Interconnection cable, 6 pin, 25 m (82 ft)	
0445 139 880	1 to 3 phase adapter <b>Note!</b> Only for use with Renegade ES 300i (0445 100 880), ET 300i (0445 100 900) and ET 300iP (0445 100 920)	
0445 840 880	Renegade analogue remote kit	
0445 870 880	Remote Control MMA3, 10 m	
0445 870 881	Remote Control MMA3, 25 m	
0445 693 880	Interconnection cable for analogue remote control MMA3, 10 m	
0445 693 881	Interconnection cable for analogue remote control MMA3, 25 m	
0445 694 880	Interconnection cable for analogue remote controls AT1 and AT1 C/F, 10 m	
0445 694 881	Interconnection cable for analogue remote controls AT1 and AT1 C/F, 25 m	







# A WORLD OF PRODUCTS AND SOLUTIONS.



For contact information visit [esab.com](http://esab.com)

ESAB AB, Lindholmsallén 9, Box 8004, 402 77 Gothenburg, Sweden, Phone +46 (0) 31 50 90 00

[manuals.esab.com](http://manuals.esab.com)

